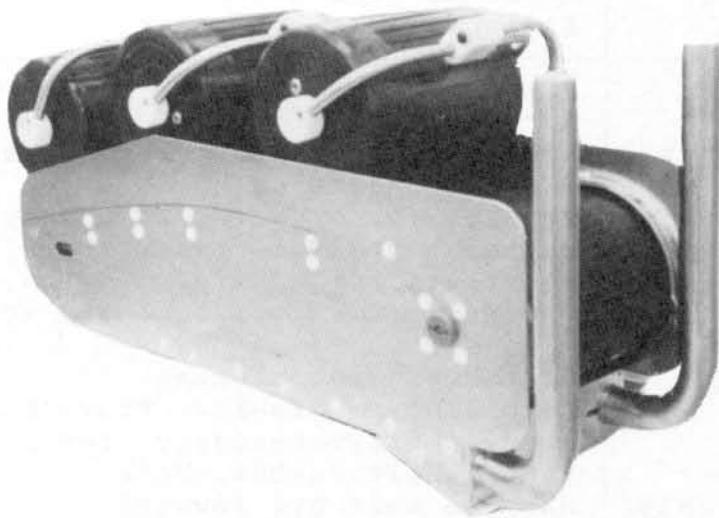
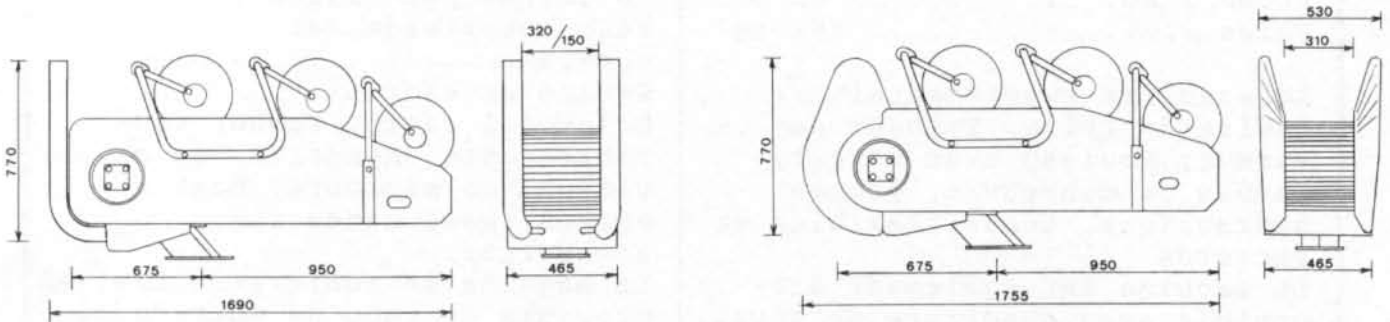


MUNKEBO GARNSPIL



2 N



**BAGENKOP
SMEDE- & MASKINVÆRKSTED ApS**

Havnegade 2 . 5935 Bagenkop

Tlf. +45 62 56 13 21 . Fax +45 62 56 13 08



VEND!
UMBLÄTTERN!
TURN OVER!



<p>DANSK: ○○○○○</p> <p>Hydraulikmotor 250 cm-3 Friktion 250 kg Båndhastighed pr. minut 60 m Vægt 162 kg</p> <p>Ekstraudstyr: Lineskive, Spilkop Motormodhold, Ventil, Pumpe, Remskive, Slangar.</p> <p>Maskinen kan mod merpris leve -res med rustfri indløbsrør.</p>	<p>DEUTSCH: ○○○○○○</p> <p>Hydraulische Motor ... 250 cm-3 Friktion 250 kg Bandgeschwindigkeit 60m/min. Gewicht 162 kg</p> <p>Zubehör: Leinscheibe, Spielkop, Hydraulisch getriebene Rolle, Ventil, Pumpe, Schlauchen. Gegen Mehrwertpreis ist der Maschine auch mit rostfreie Einlaufsröhre lieferbar.</p>
<p>ENGLISH: ○○○○○○</p> <p>Hydraulic Motor 250 cm-3 Friction 250 kg Beltspeed per minute .. 60 m Weight 162 kg</p> <p>Extra Equipment: Linewheel, Warping Head, Powered Counter- Pressure Roller, Valve, Pump, Pulley and hoses.</p> <p>Against additional charge, this hauler is available with stain- less steel pipes in front.</p>	<p>POLSKA: ○○○○○○</p> <p>Silnik hydrauliczny ... 250 cm-3 Siła pociągowa na bębnie 250 kg Zalecana prędkość taśmy na minutę 60 m Ciężar 162 kg</p> <p>Dodatkowe wyposażenie: Koło linowe, Głowica, Prowadząca hamulec przytrzymujący, zawór, Pompa, Koło Pasowe, Węże. Maszyna może być również dostarczona z wlotem rurowym ze stali nierdzewnej.</p>
<p>FRANCAIS: ○○○○○○</p> <p>Moteur hydraulique 250 cm-3 Force de traction 250 kg Vitesse recommandée de ruban / mn. 60 m Poids 162 kg</p> <p>Accessoires supplémentaires: Poulie de filin, Tambour de vireur, Rouleau avec moteur, Vannes de manoeuvre, pompes hydraulique, tubes flexibles et raccords La machine est également dis- ponible avec ouverture de tuyau en acier inoxydable.</p>	<p>ESPAÑOL: ○○○○○○</p> <p>Motor hidraulico 250 cm-3 Fuerza de tracción 250 kg Velocidad aconsejada de la correa por minuto .. 60 m Peso aproximade del modelo 162 kg</p> <p>Equipo accesorio: Polea del cable, Tambor de cabrestante, Rondillo con motor, valvula de maniobra, bombas hidráulicas, mangueras y accesorios. La máquina se suministra también provista de tubo de entrada de acero inoxidable.</p>

Технические данные:

Гидравлический двигатель Danfoss 250 см-3
 Сила тяги на барабане 250 кг
 Рекоменд. скорость ленты в мин. 60 м

Вес 162 кг
 Силу тяги можно увеличить, увеличив давление
 или установив больший двигатель.
 Лебедки "Мункебо" могут также поставляться с
 трубами из нержавеющей стали вместо передних
 листов.
 Дополнительное оборудование: колесо для тро-
 са, дромгед, контропора двигателя,
 клапан, насос, шкив, шланги