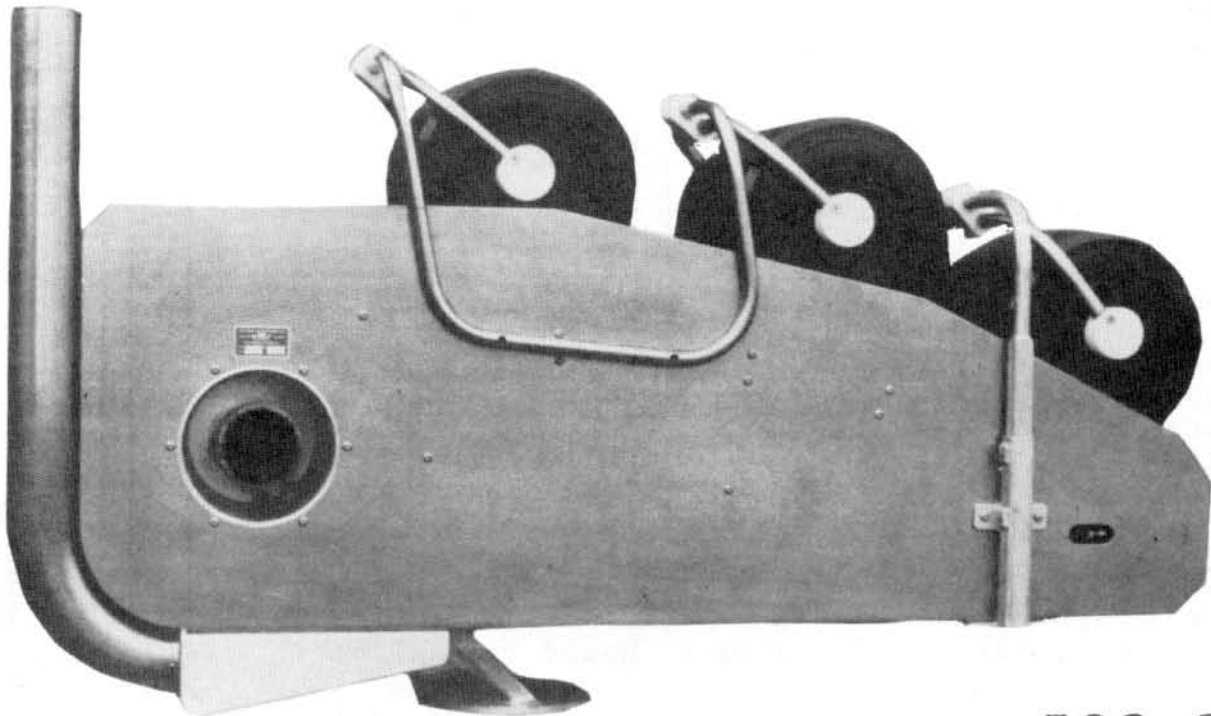
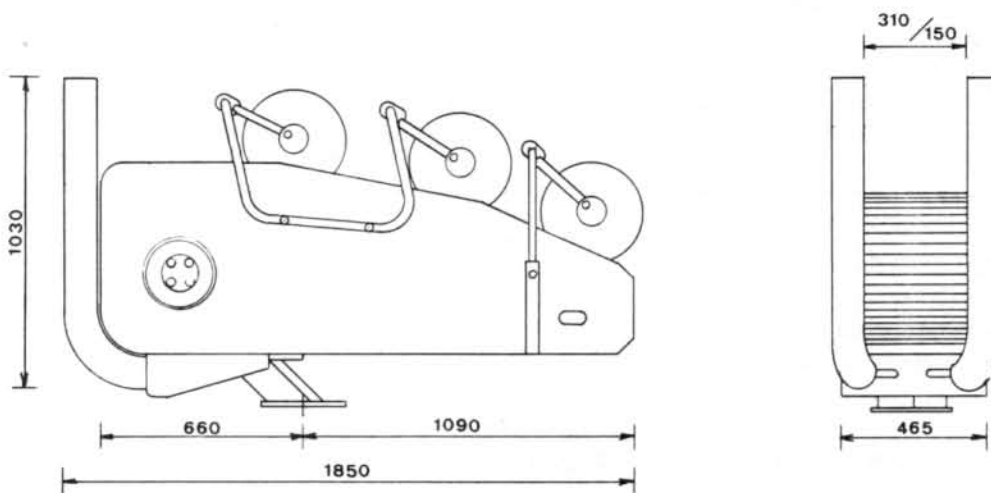


MUNKEBO

GARNSPIL



500 S



**BAGENKOP
SMEDE- & MASKINVÆRKSTED ApS**

Havnegade 2 . 5935 Bagenkop

Tlf. +45 62 56 13 21 . Fax +45 62 56 13 08



VEND!
UMBLÅTTERN!
TURN OVER!



MUNKEBO 500 S

<p>DANSK:</p> <p>Hydraulikmotor 315 cm-3 Friktion 250 kg Båndhastighed pr. minut 60 m Vægt 191 kg</p> <p>Ekstraudstyr: Lineskive, Spilkop Motormodhold, Ventil, Pumpe, Remskive og Slinger</p>	<p>DEUTSCH:</p> <p>Hydraulische Motor ... 315 cm-3 Friktion 250 kg Bandgeschwindigkeit 60m/min. Gewicht 191 kg</p> <p>Zubehör: Leinscheibe, Spielkop, Hydraulisch getriebene Rolle, Ventil, Pumpe und Schlauchen.</p>
<p>ENGLISH:</p> <p>Hydraulic Motor 315 cm-3 Friction 250 kg Beltspeed per minute .. 60 m Weight 191 kg</p> <p>Extra Equipment: Linewheel, Warping Head, Powered Counter- Pressure Roller, Valve, Pump, V-belt Pulley, Hoses and Fittings.</p>	<p>POLSKA:</p> <p>Silnik hydrauliczny ... 315 cm-3 Siła pociągowa na bębnie 250 kg Zalecana prędkość taśmy na minutę 60 m Ciężar 191 kg</p> <p>Dodatkowe wyposażenie: Koło linowe, Głowica, Prowadząca hamulec przytrzymujący, zawór, Pompa, Koło Pasowe, Węże.</p>
<p>FRANCAIS:</p> <p>Moteur hydraulique 315 cm-3 Force de traction 250 kg Vitesse recommandée de ruban / mn. 60 m Poids 191 kg</p> <p>Accessoires supplémentaires: Poulie de filin, Tambour de vireur, Rouleau avec moteur, Vannes de manoeuvre, Pompes hydraulique, tubes flexibles et Raccords.</p>	<p>ESPAÑOL:</p> <p>Motor hidraulico 315 cm-3 Fuerza de tracción 250 kg Velocidad aconsejada de la correa por minuto .. 60 m Peso aproximado del modelo 191 kg</p> <p>Equipo accesorio: Polea del cable, Tambor de cabrestante, Rondillo con motor, Valvula de maniobra, Bombas hidráulicas, Mangueras y accesorios.</p>
<p><u>Технические данные:</u></p> <p>Гидравлический двигатель Danfoss 315 см-3 Сила тяги на барабане 250 кг Рекоменд. скорость ленты в мин. 60 м</p> <p>Вес 191 кг Силу тяги можно увеличить, увеличив давление или установив больший двигатель.</p> <p>Дополнительное оборудование: колесо для тро- са, дромгед, контропора двигателя, клапан, насос, шкив, шланги</p>	