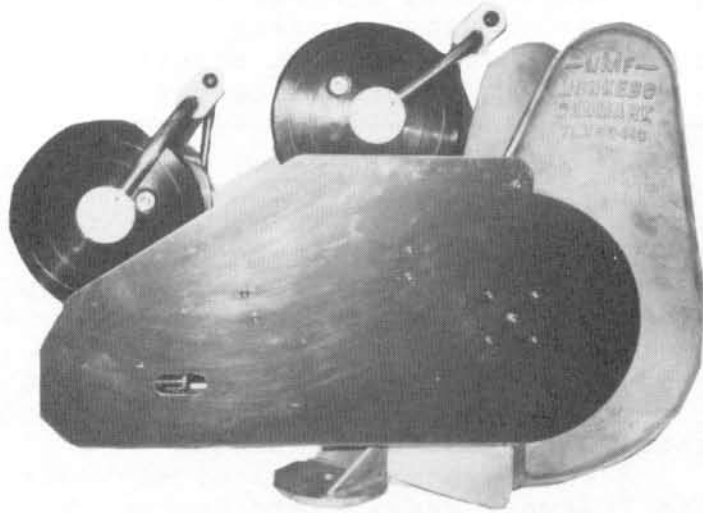
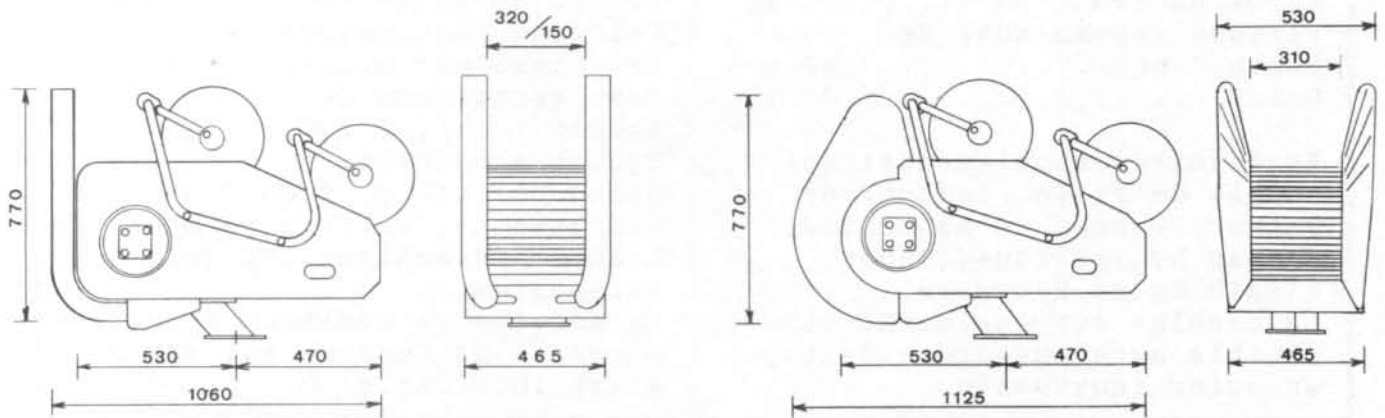


MUNKEBO GARNSPIL



SN. UP MINI B



**BAGENKOP
SMEDE- & MASKINVÆRKSTED ApS**

Havnegade 2 . 5935 Bagenkop
Tlf. +45 62 56 13 21 . Fax +45 62 56 13 08



www.bagenkop.com
E-mail: kontor@bagenkop.com

VEND!
UMBLÅTTERN!
TURN OVER!



MUNKEBO MINI B

<p>DANSK: ○○○○○</p> <p>Hydraulikmotor 200 cm-3 Friktion 200 kg Båndhastighed pr. minut 60 m Vægt 109 kg</p> <p>Ekstraudstyr: Lineskive, Spilkop Ventil, Pumpe, Remskive, Slinger og Fittings.</p> <p>Maskinen kan mod merpris leve-res med rustfri indløbsrør.</p>	<p>DEUTSCH: ○○○○○○</p> <p>Hydraulische Motor ... 200 cm-3 Friktion 200 kg Bandgeschwindigkeit 60m/min. Gewicht 109 kg</p> <p>Zubehör: Leinscheibe, Spielkop, Ventil, Pumpe, Rehmscheibe, Schlauchen und Fittings. Gegen Mehrwertpreis ist der Maschine auch mit rostfreie Einlaufsröhre lieferbar.</p>
<p>ENGLISH: ○○○○○○</p> <p>Hydraulic Motor 200 cm-3 Friction 200 kg Beltspeed per minute .. 60 m Weight 109 kg</p> <p>Extra Equipment: Linewheel, Warping Head, Valve, Pump, V-Beltpulley, Hoses and Fittings</p> <p>Against additional charge, this hauler is available with stainless steel pipes in front.</p>	<p>POLSKA: ○○○○○○</p> <p>Silnik hydrauliczny ... 200 cm-3 Siła pociągowa na bębnie 200 kg Zalecana prędkość taśmy na minutę 60 m Ciężar 109 kg</p> <p>Dodatkowe wyposażenie: Koło linowe, Głowica, Prowadząca Zawór, Pompa, Koło Pasowe, Węże. Maszyna może być również dostarczona z wlotem rurowym ze stali nierdzewnej.</p>
<p>FRANCAIS: ○○○○○○</p> <p>Moteur hydraulique 200 cm-3 Force de traction 200 kg Vitesse recommandée de ruban / mn. 60 m Poids 109 kg</p> <p>Accessoires supplémentaires: Poulie de filin, Tambour de vireur, Vannes de manoeuvre, Pompes hydraulique, Tubes flexibles et Raccords. La machine est également disponible avec ouverture de tuyau en acier inoxydable.</p>	<p>ESPAÑOL: ○○○○○○</p> <p>Motor hidraulico 200 cm-3 Fuerza de tracción 200 kg Velocidad aconsejada de la correa por minuto .. 60 m Peso aproximado del modelo 109 kg</p> <p>Equipo accesorio: Polea del cable, Tambor de cabrestante, valvula de maniobra Bombas hidráulicas, Mangueras y accesorios. La máquina se suministra también provista de tubo de entrada de acero inoxidable.</p>
<p><u>Технические данные:</u></p> <p>Гидравлический двигатель Danfoss 200 см-3 Сила тяги на барабане 200 кг Рекоменд. скорость ленты в мин. 60 м</p> <p>Вес 109 кг</p> <p>Лебедки "Мункебо" могут также поставляться с трубами из нержавеющей стали вместо передних листов. Дополнительное оборудование: колесо для троса, дромгед, контропора двигателя, клапан, насос, шкив, шланги</p>	