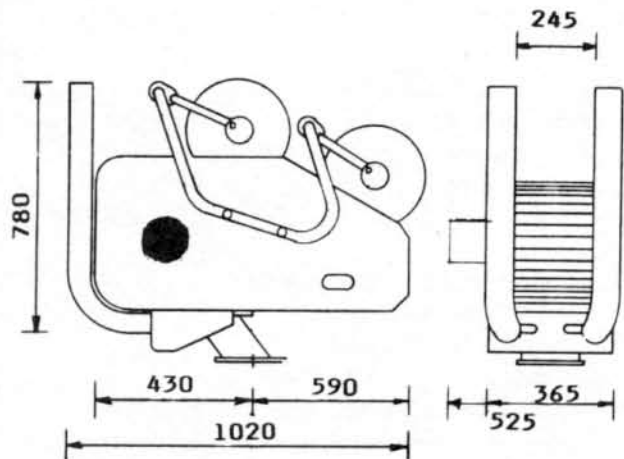
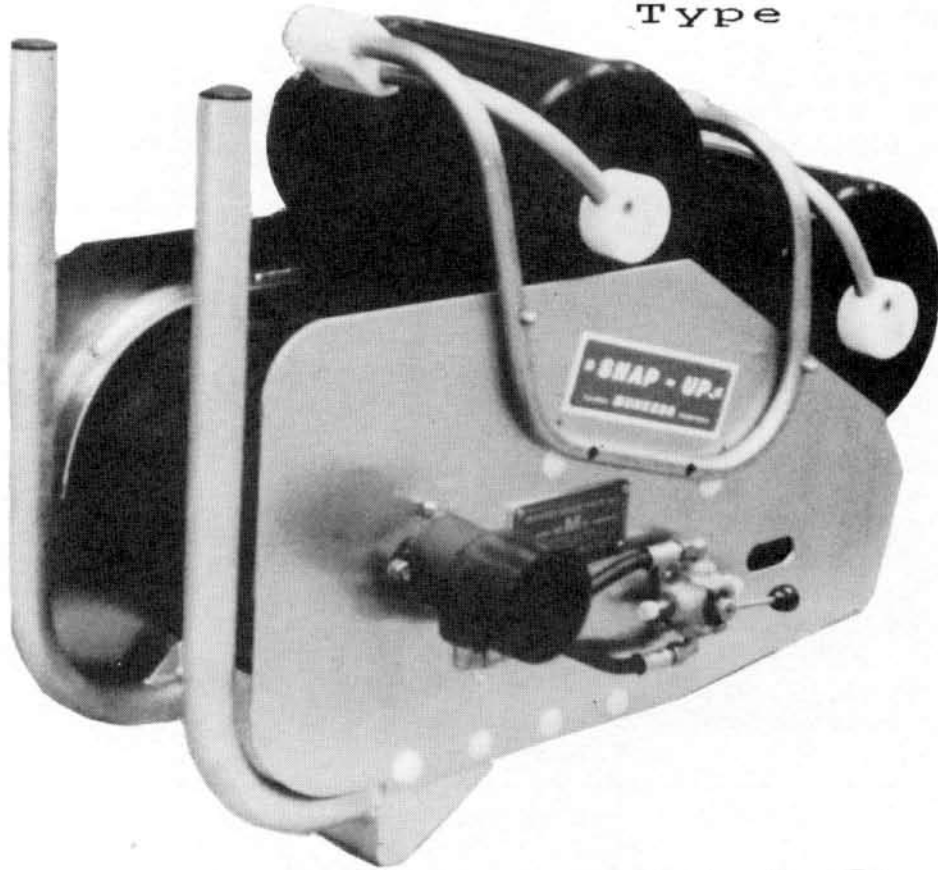


# MUNKEBO GARNSPIL

Type SN. UP. SM-2



**BAGENKOP  
SMEDE- & MASKINVÆRKSTED ApS**

Havnegade 2 . 5935 Bagenkop  
Tlf. +45 62 56 13 21 . Fax +45 62 56 13 08



VEND!  
UMBLATTER!  
TURN OVER!



<p>DANSK: .....</p> <p>Hydraulikmotor ..... 200 cm-3 Friktion ..... 200 kg Båndhastighed pr. minut 60 m Vægt ..... 85 kg</p> <p>Ekstraudstyr: Lineskive Spilkop Pumpe Remskive Slang Fittings</p> <p>Denne type garnspil er standard monteret med 4-vejsventil for frem- og bak.</p>	<p>DEUTSCH: .....</p> <p>Hydraulische Motor ... 200 cm-3 Friktion ..... 200 kg Bandgeschwindigkeit 60m/min. Gewicht ..... 85 kg</p> <p>Zubehör: Leinscheibe Spielkop Pumpe Rehmscheibe Schlauchen Fittings</p> <p>Diese model ist mit vorw./ rückwärtsventil standardmontiert</p>
<p>ENGLISH: .....</p> <p>Hydraulic Motor ..... 200 cm-3 Friction ..... 200 kg Beltspeed per minute .. 60 m Weight ..... 85 kg</p> <p>Extra Equipment: Linewheel Warping Head Pump V-Belt pulley Hoses Fittings</p> <p>This type of hauler is standard mounted with hydr. valve for forw./backwards.</p>	<p>POLSKA: .....</p> <p>Silnik hydrauliczny ... 200 cm-3 Siła pociągowa na bębnie ..... 200 kg Zalecana prędkość taśmy na minutę ..... 60 m Ciężar ..... 85 kg</p> <p>Dodatkowe wyposażenie: Koło linowe Głowica Prowadząca Zawór Pompa Koło Pasowe Węże.</p>
<p>FRANCAIS: .....</p> <p>Moteur hydraulique .... 200 cm-3 Force de traction .... 200 kg Vitesse recommandée de ruban / mn. .... 60 m Poids ..... 85 kg</p> <p>Accessoires supplémentaires: Poulie de filin Tambour de vireur Pompes hydraulique Tubes flexibles et raccords</p>	<p>ESPAÑOL: .....</p> <p>Motor hidraulico ..... 200 cm-3 Fuerza de tracción .... 200 kg Velocidad aconsejada de la correa por minuto .. 60 m Peso aproximado del modelo ..... 85 kg</p> <p>Equipo accesorio: Polea del cable Tambor de cabrestante Bombas hidráulicas Mangueras y accesorios</p>
<p><u>Технические данные:</u></p> <p>Гидравлический двигатель Danfoss 200 см-3 Сила тяги на барабане 200 кг Рекоменд. скорость ленты в мин. 60 м</p> <p>Вес 85 кг</p> <p>Лебедки "Мункебо" могут также поставляться с трубами из нержавеющей стали вместо передних листов.</p> <p>Дополнительное оборудование: колесо для троса, дромгед, клапан, насос, шкив, шланги</p>	